

Bardages de façade



Réf.	Lames rabotées 4 faces avec angles vifs	NEUTRE Prix / Pce	BRUN Prix / Pce
PLAN23400	Section 23/215 mm / Longueur 400 cm (0.860 m ²)	33,85	35,20
PLAN23450	Section 23/215 mm / Longueur 450 cm (0.965 m ²)	38,10	39,60
PLAN23500	Section 23/215 mm / Longueur 500 cm (1.075 m ²)	42,35	44,05

Prix indicatif : 39.50/m²

Réf.	Couvre-joints rabotés en T	Prix / Pce	Prix / Pce
CJ36400	Section 36/50 mm / Longueur 400 cm	18,10	18,80
CJ36450	Section 36/50 mm / Longueur 450 cm	20,35	21,15
CJ36500	Section 36/50 mm / Longueur 500 cm	22,60	23,50

Réf.	Lames rabotées 4 faces avec battues	Prix / Pce	Prix / Pce
LBAT23400	Section 23/200 mm / Longueur 400 cm (0.800 m ²)	33,45	34,80
LBAT23450	Section 23/200 mm / Longueur 450 cm (0.900 m ²)	37,60	39,10
LBAT23500	Section 23/200 mm / Longueur 500 cm (1.000 m ²)	41,80	43,45

Prix indicatif : 41.80/m²

Réf.	Lames Chalet	Prix / Pce	Prix / Pce
Chalet400	Section 21/155 mm / Longueur 400 cm (0.620 m ²)	27,70	28,80
Chalet500	Section 21/155 mm / Longueur 500 cm (0.775 m ²)	34,65	36,05

Prix indicatif : 44.70/m²

Réf.	Lames Canada	Prix / Pce	Prix / Pce
Canada400	Section 19/140 mm / Longueur 400 cm (0.560 m ²)	21,40	22,25
Canada500	Section 19/140 mm / Longueur 500 cm (0.700 m ²)	26,75	27,80

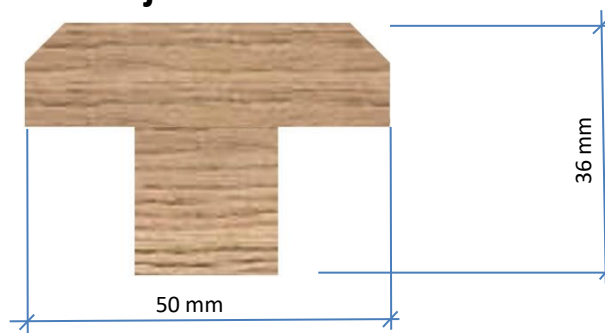
Prix indicatif : 38.20/m²

Profil des lames

Lame rabotée 4 faces avec angles vifs



Couvre-joint raboté en T



Lame rabotée 4 faces avec battues



Lame Chalet



Lame Canada

